

TECHNISCHE PARAMETER Schwingerreger S 56280/LS-180

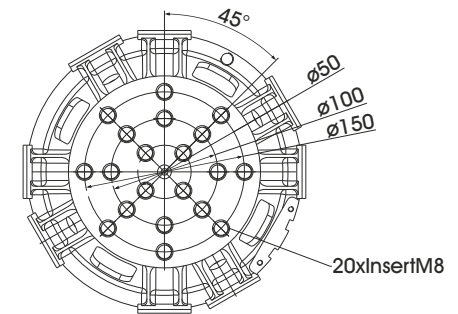
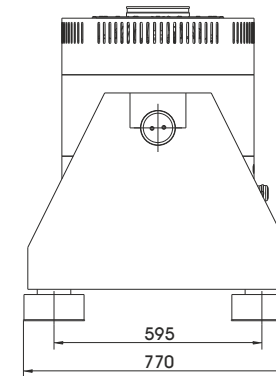
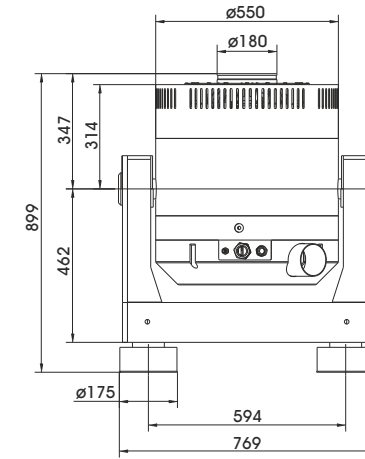
Nennkraft Sinus _{pk} /Rauschen _{RMS} ¹ /Schock _{pk} ²	8000/7200/24000 N
Frequenzbereich	2 - 3000 Hz
Hauptresonanz	>2900 Hz
Max. Schwingweg Peak-Peak	50,8 mm
Max. Geschwindigkeit Sinus _{pk} /Rauschen _{RMS} /Schock _{pk}	2,0/2,0/3,5 m/s
Max. Beschleunigung Sinus/Rauschen/Schock	93/72/186 g
Axiale Federsteifigkeit	50 N/mm
Masse Schwingsystem (±5%)	8,1 kg
Max. Nutzlast	250 kg
Gesamtmasse	765 kg
Magn. Streufeld Standard/Low Degaussing ³	<1,5/<0,8 mT
Armaturdurchmesser	180 mm
Notwendiger Druckluftanschluss	600 kPa
Schutzeinrichtungen	Erregerspulentemperatur, Schwingweg, Kühlluft, Überstrom, Druckluft

1) Rauschkraft nach ISO 5344:2004

2) theoretischer maximaler Schockwert. Abhängig von Prüflast, Verstärker, Schock und Schockbreite

3) gemessen 150 mm oberhalb Armatur

Bei Langzeittests muss eine Leistungsreduzierung auf 80 % vorgenommen werden. Ein kontinuierlicher Betrieb bei Maximallast kann zu Schäden führen.



Armatur 180 (Standard)

LIEFERUMFANG, OPTIONEN UND BESONDERE MERKMALE DER ANLAGE

Lieferumfang:

Schwingerreger
Schwenkgestell
Leistungsverstärker
Kühlgebläse
Verbindungskabel (5 m)
Anschlusskabel (5 m)
für Verstärker (CEE 32 Stecker)
Lüfterschlauch ø140 mm (5 m)
Druckluftschlauch
NW 7,2 (Standard) (3 m)

Optionen:

Andere Gewindeeinsätze in der Armatur nach Kundenwunsch
Low degaussing Gegenfeldpule zur besseren Reduzierung des magn. Streufelds
Wheels&Rails (inkl. 3m Schienen)
Squeak&Rattle (Leiser Betrieb ohne Kühlgebläse)
Thermobarriere (-40°C bis +140°C)
Kammerdurchführung
Klimakammer Support Kit
Fernbedienung (Software)
Schalldämpfer für Kühlgebläse (Schallreduktion 3 - 6 dB(A))
Schallschutzkammer für Kühlgebläse (Schallreduktion 5 - 23 dB(A))
Kabelverlängerung
Werksabnahme

Optionen:

TIRA EMS Energy Management System
Betrieb mit temperaturgeregeltem Kühlgebläse (und opt. mit variabler Feldstärke)
ASM-Modus (Auto-Shutdown-Manager)

Besondere Merkmale:

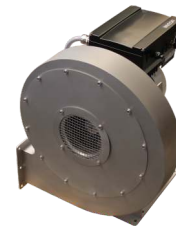
Schwingungsisolierung < 6 Hz
Grobfiltereinheit für Kühlluft
Vollautomatische pneumatische Lastkompensation
Automatische Zentrierung der Armatur
Gegenfeldspule zur Reduzierung des magn. Streufelds
Made in Germany
Bedienungsanleitung komplett in Deutsch
Servicehotline

TECHNISCHE PARAMETER Verstärker Chameleon

Max. Sinusdauerleistung _{RMS} (werkseingestellt)	15000 VA
Frequenzbereich	DC - 5 kHz
Spannung _{RMS} max.	212 V
Strom _{RMS} max. (werkseingestellt)	40-100 A
Signaleingangsspannung _{RK}	± 10 V
Klirrfaktor (THD, bei 70A _{RMS} , 200 Hz)	< 0,2 %
Signal-/Rauschabstand	> 80 dB
Feldspannung (werkseingestellt)	140-280 V
Feldstrom (werkseingestellt)	6-8 A
Gesamtmasse	330 kg
Maße (BxHxT)	600 x 1740 x 800 mm
Stromversorgung (Standard)	3~ / N / PE 400 V ± 5% 50 Hz, CEE 32
Empfohlene Absicherung (Standard)	32 A träge
Max. Leistungsaufnahme bei 400 V (inkl. Gebläse)	17 kVA
Schutzeinrichtungen:	Überlast, Temperatur, Schwingweg, Not-Aus, Kühlung, Druckluft, Phasenüberwachung
Besondere Merkmale:	
Spitzenstrom 4 Sigma	
Feldversorgung integriert	
Netzschalter und Netzfilter integriert	
Feldspannung/-strom nach Kundenwunsch variabel	
Farb-Touchscreen	

TECHNISCHE PARAMETER Kühlgebläse TB 9 FUK

Max. Volumenstrom	1080 m³/h
Gesamtdruckdifferenz	9 kPa
Max. Motorleistung	4 kW
Max. Frequenz	90 Hz
Schlauchdurchmesser	140 mm
Schlauchlänge (Std.)	5 m
Gesamtmasse	60 kg
Maße (BxHxT)	505 x 598 x 464 mm
Max. Schalldruckpegel	99 dB(A)
Stromversorgung (Standard)	Speisung durch Verstärkerschrank
Max. Stromaufnahme bei 400 V	7,9 A
Optional:	
Schalldämpfer TB 9-SI (Schallreduktion bis zu 3 - 6 dB(A))	
Maße (LxD): 1012 x 150 mm	
Masse: 1,2 kg	
Schallschutzkammer TB 9-AE (Schallreduktion 5 - 23 dB(A))	
Maße (BxHxT): 1250 x 1393 x 1470 mm	
Masse: 103 kg	
Schlauchlänge nach Kundenwunsch (bis 10 m)	



Kühlgebläse TB 9 FUK



Schalldämpfer TB 9-SI (optional)



Schallschutzkammer TB 9-AE (optional)