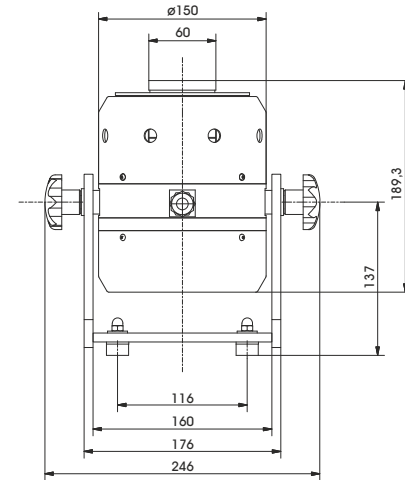


TECHNISCHE PARAMETER Schwingerreger S 51110

Nennkraft Sinus _{pk} /Rauschen _{RMS} ¹	100/70 N
Frequenzbereich	2-7000 Hz
Hauptresonanz	>6500 Hz
Max. Schwingweg Peak-Peak ²	13 mm
Max. Geschwindigkeit	1,5 m/s
Max. Beschleunigung Sinus/Rauschen	45/30 g
Axiale Federsteifigkeit	8 N/mm
Masse Schwingssystem	0,23 kg
Gesamtmasse	12 kg
Armaturdurchmesser	60 mm

1) Rauschkraft nach ISO 5344:2004

2) Prüflingsmasse beeinflusst den maximal möglichen Schwingweg



LIEFERUMFANG, OPTIONEN UND BESONDERE MERKMALE DER ANLAGE

Lieferumfang: Schwingerreger Schwenkgestell Leistungsverstärker Verbindungskabel (3 m) Anschlusskabel Verstärker (1,5 m) (SCHUKO Stecker)	Optionen: Kabelverlängerung Modal-Adapter M6 Stinger (Details siehe Modal-Broschüre) Werksabnahme	Besondere Merkmale: Schwingungsisolierung Hohe Quersteifigkeit Leichtbauweise durch Nutzung von Seltene Erden-Magnet Geringer Wartungsaufwand Made in Germany Bedienungsanleitung komplett in Deutsch Servicehotline
--	--	--

TECHNISCHE PARAMETER Verstärker BAA 120

Sinuskapazität _{RMS}	120 VA
Frequenzbereich (Kleinsignal/Großsignal)	DC - 100 kHz / 40 Hz - 25 kHz
Spannungs-/Strom-Modus	ja/ja
Spannung _{RMS} , max.	22 V
Strom _{RMS} , max.	5,5 A
Signaleingangsspannung _{pk}	3,5 V
Klirrfaktor THD (Frequenzbereich 40 Hz bis 5 kHz)	< 0,05 %
Signal-/Rauschabstand	> 100 dB
Gesamtmasse	9 kg
Maße (BxHxT)	440 x 90 x 290 mm
Stromversorgung (Standard)	1 ~ / N / PE 230 V ± 5% 50 Hz SCHUKO-Stecker
Empfohlene Absicherung (Standard)	16 A träge
Max. Leistungsaufnahme bei 230 V (Verstärker)	0,08 kVA
Schutzeinrichtungen:	Überlast, Temperatur, Clipping

Besondere Merkmale:

- Hoher Signal-/Rauschabstand von > 100 dB
- Monitorausgänge für Spannung und Strom

