

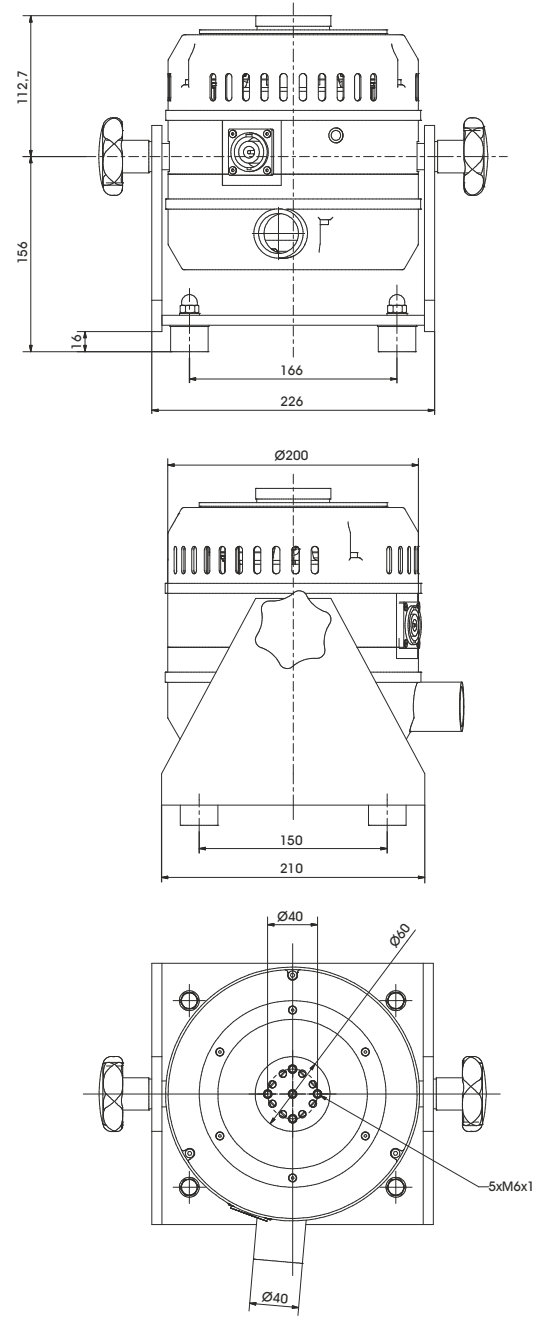
TECHNISCHE PARAMETER Schwingerreger S 51140

Nennkraft Sinus _{pk} /Rauschen _{RMS} ¹	400/311 N
Frequenzbereich	2 - 6500 Hz
Hauptresonanz	>5500 Hz
Max. Schwingweg Peak-Peak ²	20 mm
Max. Geschwindigkeit	1,5 m/s
Max. Beschleunigung Sinus/Rauschen	100/50 g
Axiale Federsteifigkeit	5 N/mm
Masse Schwingsystem	0,4 kg
Gesamtmasse	18 kg
Armaturdurchmesser	60 mm

¹) nach ISO 5344:2004
²) Prüflingsmasse beeinflusst den maximal möglichen Schwingweg
 Bei Langzeittests muss eine Leistungsreduzierung auf 80 % vorgenommen werden. Ein kontinuierlicher Betrieb bei Maximallast kann zu Schäden führen.



S 51140 (Beispielzeichnung) Maße in mm



LIEFERUMFANG, OPTIONEN UND BESONDERE MERKMALE DER ANLAGE

<p>Lieferumfang: Schwingerreger Schwenkgestell Leistungsverstärker Kühlgebläse Verbindungskabel (5 m) Anschlusskabel Verstärker (1,5 m) (SCHUKO Stecker) Lüfterschlauch ø40 mm (3 m)</p>	<p>Optionen: Andere Gewindeeinsätze in der Armatur nach Kundenwunsch Gegenfeldspule zur Reduzierung des magn. Streufelds Rack für Einbau des Verstärkers Schalldämpfer für Kühlgebläse (Schallreduktion bis 8 dB(A)) Schallschutzkammer für Kühlgebläse (Schallreduktion 15 -23 dB(A)) Modal-Adapter M6 Stinger (Details siehe Modal-Broschüre) Kabelverlängerung Werksabnahme</p>	<p>Besondere Merkmale: Schwingungsisolierung Grobfiltereinheit für Kühlluft Hohe Quersteifigkeit Leichtbauweise durch Nutzung von Seltene Erden-Magnet Geringer Wartungsaufwand Made in Germany Bedienungsanleitung komplett in Deutsch Servicehotline</p>
--	--	---

TECHNISCHE PARAMETER Verstärker BDA 1300

Sinuskdauerleistung _{RMS}	1300 VA
Frequenzbereich	DC - 25 kHz
Spannungs-/Strom-Modus	ja/ja
Spannung _{RMS} , max.	72 V
Strom _{RMS} , max.	18 A
Signaleingangsspannung _{PK}	3,5 V
Klirrfaktor THD (Frequenzbereich 40 Hz bis 1 kHz)	< 0,1 %
Signal-/Rauschabstand	> 90 dB(A)
Gesamtmasse	22 kg
Maße (BxHxT)	440 x 90 x 450 mm
Stromversorgung (Standard)	1~ / N / PE 230 V±5% 50 Hz SCHUKO-Stecker
Empfohlene Absicherung (Standard)	16 A träge
Max. Leistungsaufnahme bei 230 V (Verstärker)	1,22 kVA
Schutzeinrichtungen:	Überstrom, Temperatur, Clipping, Kühlluft, Schwingweg

Besondere Merkmale:

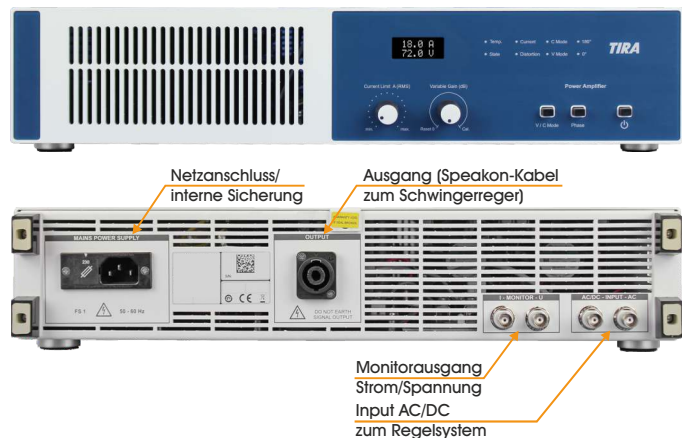
- Hoher Signal-/Rauschabstand von >90 dB(A)
- Monitorausgänge für Spannung und Strom

TECHNISCHE PARAMETER Kühlgebläse TB 0140

Volumenstrom	max. 140 m³/h
Gesamtdruckdifferenz	max. 150 mbar
Leistung	1,1 kW
Frequenz	50 Hz
Schlauchdurchmesser	40 mm
Schlauchlänge (Std.)	3 m
Gesamtmasse	16 kg
Maße (BxHxT)	286 x 302 x 292 mm
Schalldruckpegel	max. 63 dB(A)
Stromversorgung (Standard)	1~ / N / PE 230 V±5% 50 Hz SCHUKO-Stecker
Max. Stromaufnahme bei 230 V	7,3 A

Optional:

- Schalldämpfer TB 0140-SI (Schallreduktion bis zu 8 dB(A))
Maße (LxD): 308 x 82 mm
Masse: 0,2 kg
- Schallschutzkammer TB 0140-AE (Schallreduktion 15 - 23 dB(A))
Maße (BxHxT): 650 x 760 x 860 mm
Masse: 45 kg
Schlauchlänge nach Kundenwunsch (bis 10 m)



Kühlgebläse TB 0140



Schalldämpfer TB 0140-SI (optional)



Schallschutzkammer TB 0140-AE (optional)